

MESA

PLAT

E L

Y E I T E

C A T A

L O G O

D E

P R O

D U C

T O S



MESA

PLAT

BAJA



Mesa

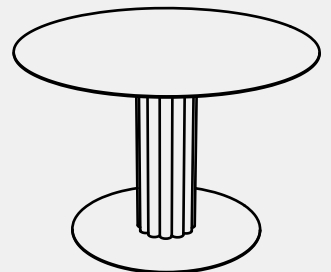
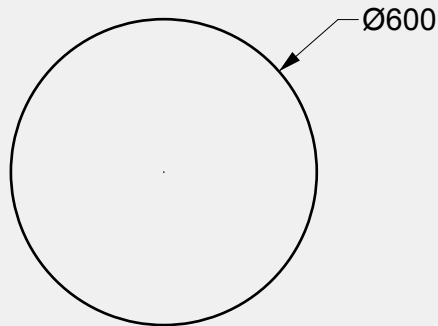
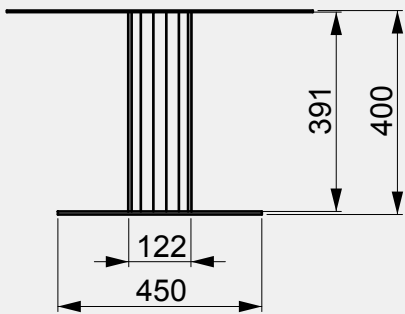
Plat

baja

Especificaciones

técnicas

Tapa y base en chapa con pata en caño de sección circular. Tratamiento de cincado para exteriores. Terminación: Pintura al horno.



Dimensiones

Ø 60 x 40

Opciones de color



MESA

PLAT

ALTA



Mesa

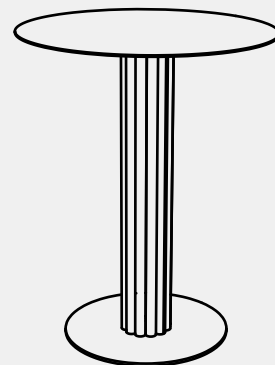
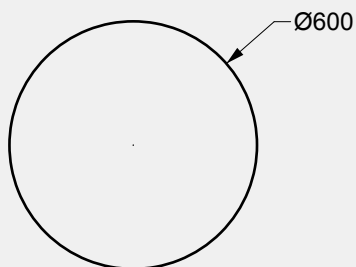
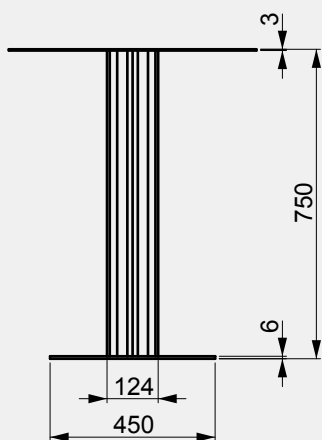
Plat

alta

Especificaciones

técnicas

Tapa y base en chapa con pata en caño de sección circular. Tratamiento de cincado para exteriores. Terminación: Pintura al horno.



Dimensiones

Ø 60 x 75

Opciones de color





ELYEITE  
PRODUCCIÓN

DISEÑO Y  
INDEPENDIENTE

+ 5 4 . 1 1 . 2 6 1 . 0 7 6 1  
INFO@ELYEITE.COM @EL\_YEITE