

LINEA PINA

E L
Y E I T E
C A T A
L O G O
D E
P R O
D U C
T O S



BANQUETA

PINA



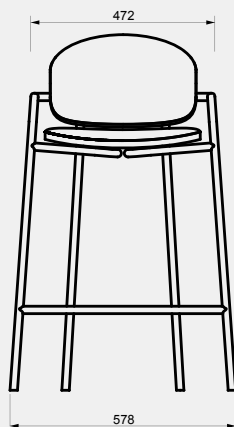
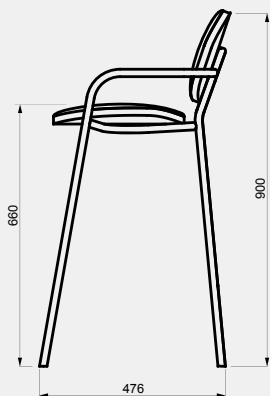
Banqueta

Pina

Especificaciones

técnicas

Realizada en caño curvado
con asiento y respaldo tapizados en pana.
Terminación: Pintura al horno.



Dimensiones

58 x 48 x 90

altura de
asiento

h 74 / h 64

Opciones
de color



verde amarillo azul negro arena
menta

SILLÓN

PINA



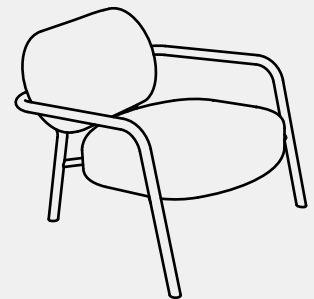
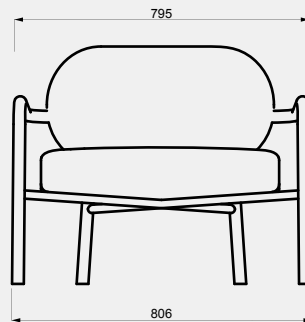
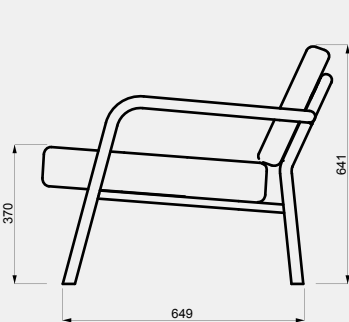
Sillón

Pina

Especificaciones

técnicas

Realizada en caño curvado
con asiento y respaldo tapizados en pana.
Terminación: Pintura al horno.




Dimensiones

80 x 68 x 65

Opciones de color





ELYEITE
PRODUCCIÓN

DISEÑO Y
INDEPENDIENTE

+ 5 4 . 1 1 . 2 6 1 . 0 7 6 1
INFO@ELYEITE.COM @EL_YEITE