

LINEA ELO CHAPA

E L
Y E I T E
C A T A
L O G O
D E
P R O
D U C
T O S

MESA

ELO

ALTA

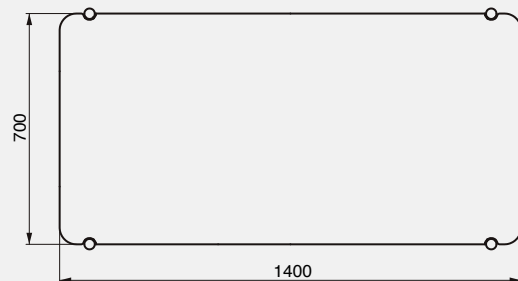
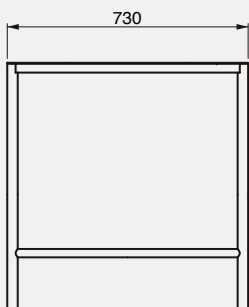
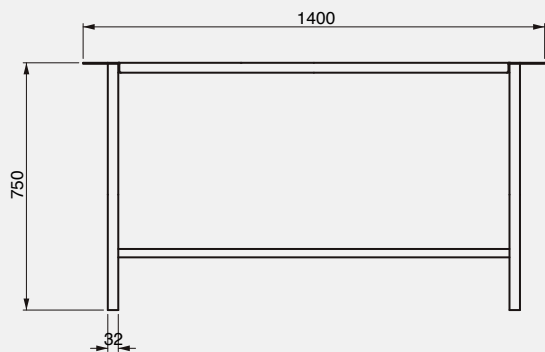


Mesa ELO alta rectangular

Especificaciones

técnicas

Tapa en chapa plegada con estructura en caño.
Tratamiento de cincado para exteriores.
Terminación: Pintura al horno.



Dimensiones

140 x 70 x 75/65
160 x 80 x 75/65

Opciones de color



MESA

ELO

ALTA

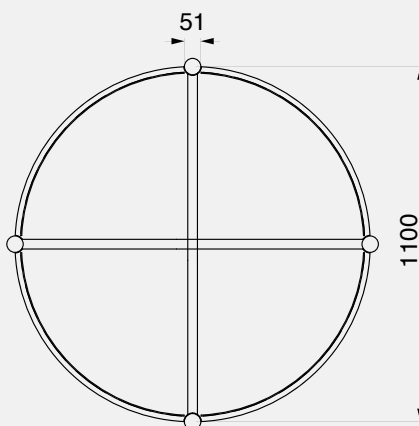
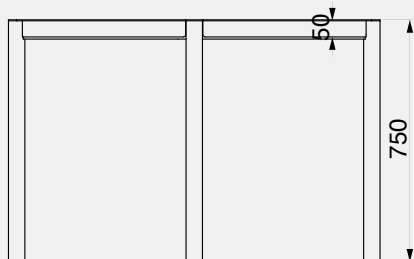


Mesa ELO circular alta

Especificaciones

técnicas

Tapa en chapa plegada con estructura en caño.
Tratamiento de cincado para exteriores.
Terminación: Pintura al horno.



Dimensiones

Ø 90 x 75
Ø 110 x 75

Opciones de color



MESA

ELO

BAJA



Mesa

ELO

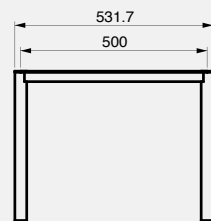
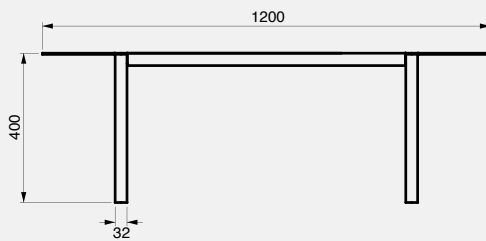
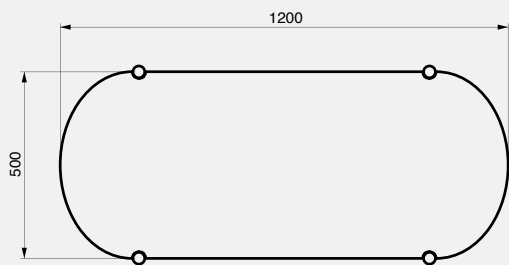
baja

pastilla

Especificaciones

técnicas

Tapa en chapa plegada con estructura en caño.
Tratamiento de cincado para exteriores.
Terminación: Pintura al horno.



Dimensiones

120 x 50 x 40

Opciones de color



MESA

ELO

BAJA

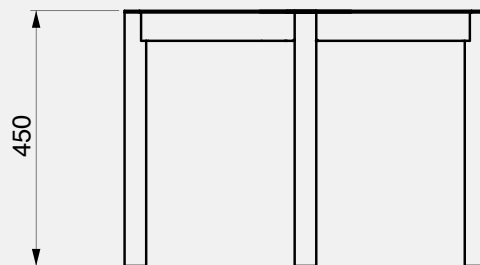
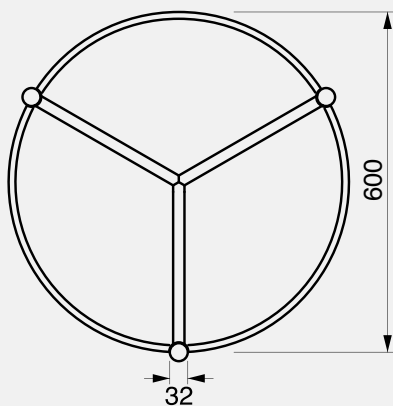


Mesa ELO circular baja

Especificaciones

técnicas

Tapa en chapa plegada con estructura en caño.
Tratamiento de cincado para exteriores.
Terminación: Pintura al horno.



Dimensiones

Ø 60 x 45
Ø 90 x 35

Opciones de color



BANCO

ELO



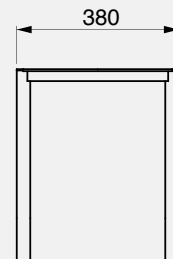
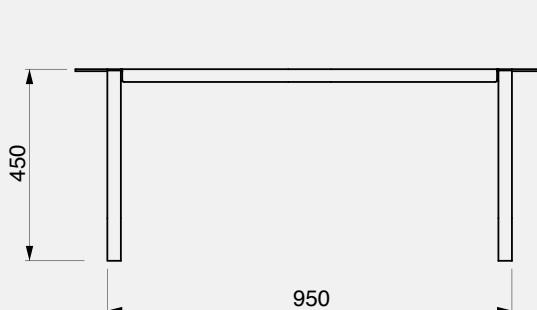
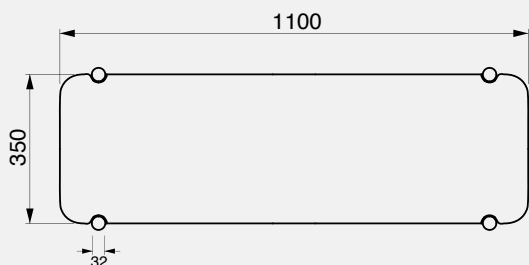
Banco

ELO

Especificaciones

técnicas

Tapa en chapa plegada con estructura en caño.
Tratamiento de cincado para exteriores.
Terminación: Pintura al horno.



Dimensiones

110 x 35 x 45
120 x 35 x 45
150 x 35 x 45

Opciones de color



ELYEITE
PRODUCCIÓN

DISEÑO Y
INDEPENDIENTE

+ 5 4 . 1 1 . 2 6 1 . 0 7 6 1
INFO@ELYEITE.COM @EL_YEITE

