

# LINEA PINA

E L  
Y E I T E  
C A T A  
L O G O  
D E  
P R O  
D U C  
T O S



BANQUETA

PINA



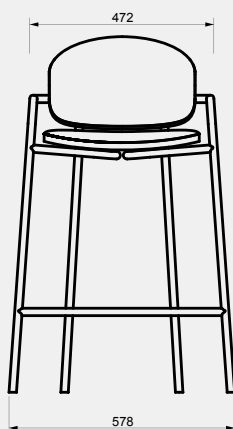
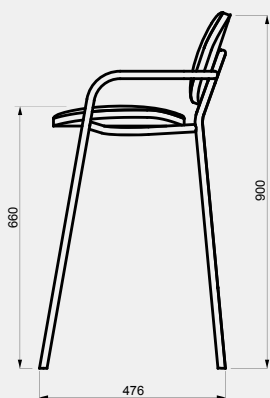
Banqueta

PINA

Especificaciones

técnicas

Realizada en caño curvado  
con asiento y respaldo tapizados en pana.  
Terminación: Pintura al horno.



Dimensiones

58 x 48 x 90

altura de  
asiento

h 74 / h 64

Opciones  
de color



amarillo azul negro arena

SILLÓN

PINA



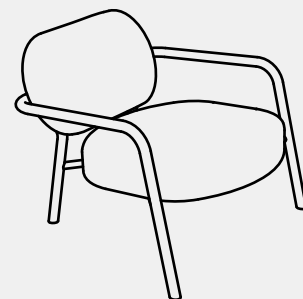
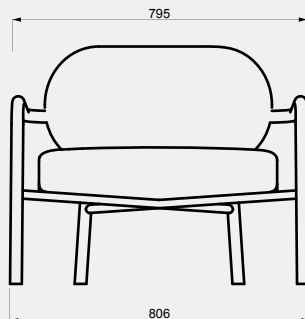
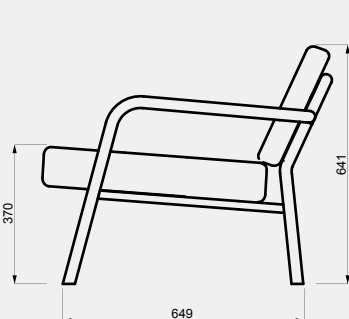
Sillón

PINA

Especificaciones

técnicas

Realizada en caño curvado  
con asiento y respaldo tapizados en pana.  
Terminación: Pintura al horno.



Dimensiones

80 x 68 x 65

Opciones de color



amarillo azul negro arena

SILLA

PINA



Silla

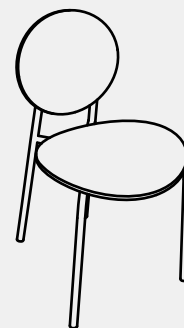
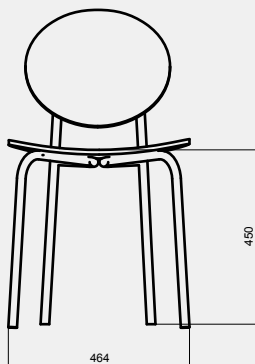
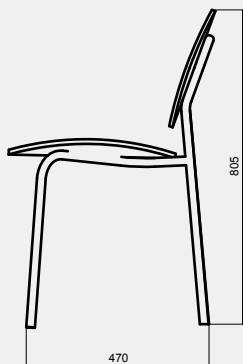
PINA

tapizada

Especificaciones

técnicas

Realizada en caño curvado con asiento y respaldo tapizados en pana. Terminación: Pintura al horno.



Dimensiones

51 x 50 x 75

Opciones de color



amarillo azul negro arena



SILLA

PINA



Silla

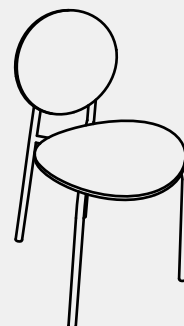
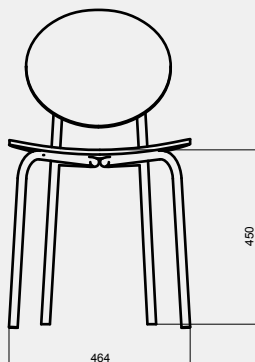
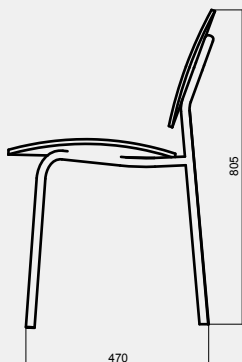
PINA

laminada

Especificaciones

técnicas

Realizada en caño curvado con asiento y respaldo tapizados en pana. Terminación: Pintura al horno.



Dimensiones

51 x 50 x 75

Opciones de madera



petiribi guatambú

Opciones de color



amarillo azul gris arena  
grafito

ELYEITE  
PRODUCCIÓN

DISEÑO Y  
INDEPENDIENTE

+ 5 4 . 1 1 . 2 6 1 . 0 7 6 1  
INFO@ELYEITE.COM @EL\_YEITE